

HINOWA LL17.75 MK2

Raupenarbeitsbühne



einfach mieten!

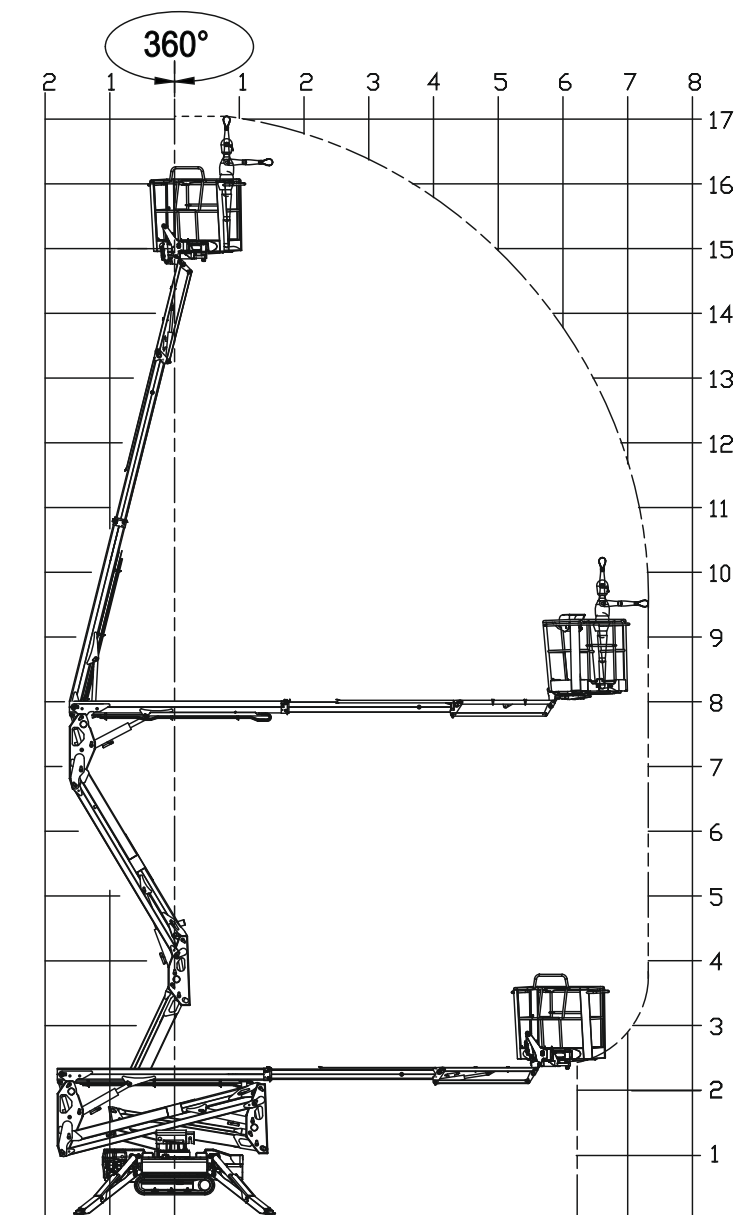
TECHNISCHE DATEN

Arbeitshöhe	17,06 m
seitliche Reichweite	7,50 m
Maschinenlänge mit Korb	4,53 m
Maschinenlänge ohne Korb (Korb abnehmbar)	4,17 m
Maschinenhöhe	1,99 m
Maschinenbreite (hydraulische Spurverstellung)	79,8 - 108,6 cm
Maschinengewicht	2.230 kg
Aufstellfläche (automatische Abstützung, Einknopfbetätigung)	288,4 x 288,9cm
Korbgröße (B/T/H)	133,5 / 69 / 110cm
Korblast (2 Personen + Werkzeug + Material)	230 kg überall
Arbeitskorbdrehung	2x 62° (links/rechts)
Druckbelastung Stützen	1.731 daN - 2,45 daN/cm ²
Neigung Fahrbetrieb	16° / 28,7%



AUSSTATTUNG

- ✓ Benzin- und zus. Elektroantrieb für emissionsfreies Arbeiten im Innenbereich (230V / 50Hz - 2,2 kW)
- ✓ nichtkreibende Gummiketten
- ✓ Kabelfernbedienung
- ✓ Stützensteuerung und Raupenfahren vom Korb und vom Boden aus
- ✓ Pantograph-Gelenk-Hubsystem für präzises arbeiten parallel zur Fassade
- ✓ Luftleitung vom Unterwagen zum Korb
- ✓ Wasserleitung vom Unterwagen zum Korb
- ✓ Stromversorgung 230 Volt vom Unterwagen zum Korb



Technische Änderungen vorbehalten. Angegebene Werte sind Maximalwerte.

www.STIROB.com



INFO 089/800 75 655

